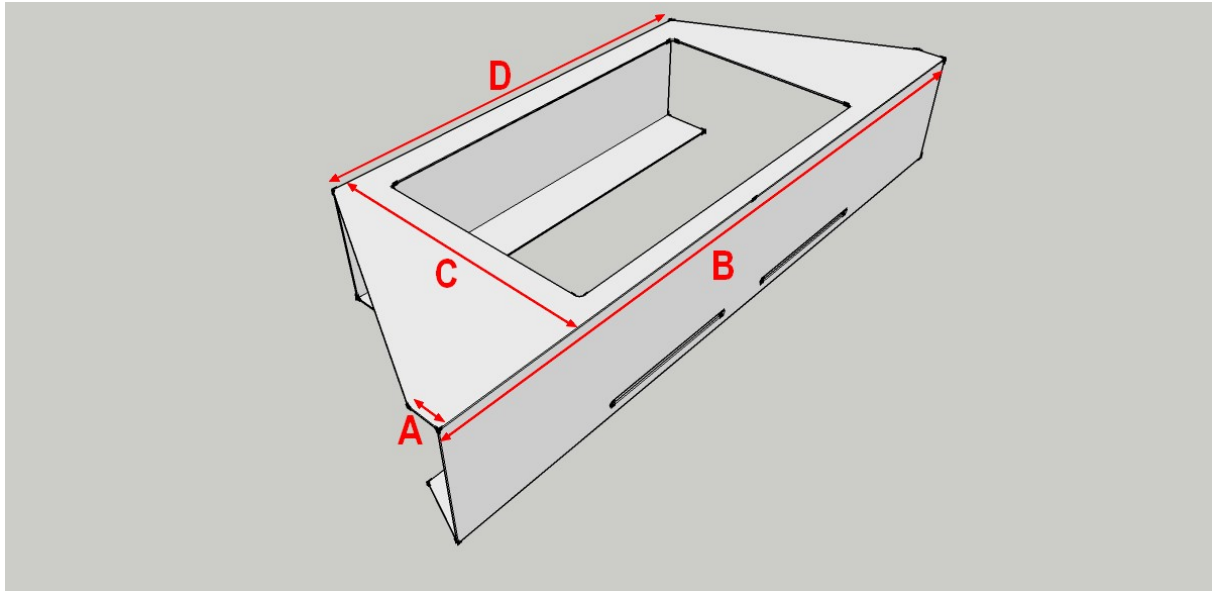


DIMENSIONS DE CADRE POUR CHEMINEE EXISTANTE



NOTEZ LES DIMENSIONS ¹ DE VOTRE CADRE CI-DESSOUS

	A	B	C ²	D ³
Dimensions en cm				

Option de finition :

- Acier peint noir sur toutes faces visibles
- Inox brossé sur le dessus et face avant verticale noire

Signature du client (précédé de Bon pour accord) :

¹ prévoir 0,5 à 1 cm d'écart avec les bords de la cheminée
² 26 cm mini et 40 cm max
³ 42 cm mini